

Bestellnummer
40461

Ein Qualitätsprodukt aus dem Hause

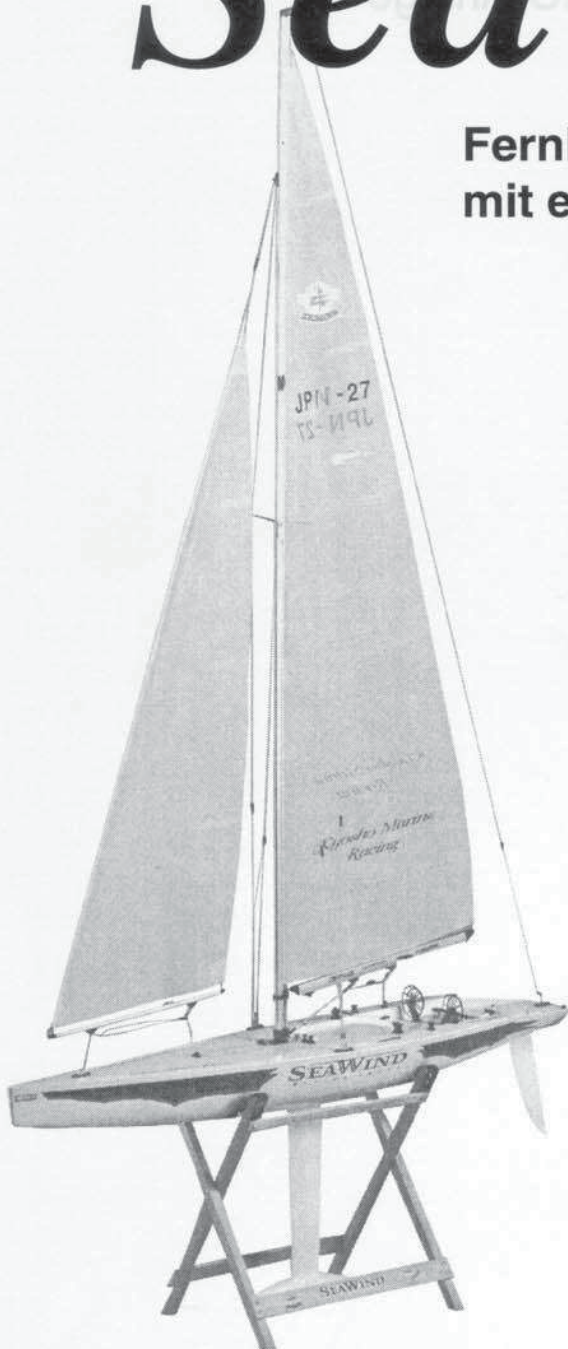


EXKLUSIV MODELL
VON KYOSHO DEUTSCHLAND
Dieses Modell ist kein Spielzeug, geeignet
für Modellsportler ab 14 Jahren.

Sea Wind

Racing Yacht

**Fernlenk-Modell einer Wettbewerbsyacht
mit einer Gesamtlänge von 998mm**



Genau wie bei den großen Vorbildern, muß auch beim Modell das Segeln gelernt sein. Die Sea Wind ist das Schmuckstück unter den Segelyachten. Eleganz in Vollendung bietet die Sea Wind, wenn Sie in schneller Fahrt durch das Wasser gleitet.

Das Modell besitzt einen weißen Rumpf aus ABS Kunststoff. Der Dekorbogen und der fein detaillierte Beschlagsatz sind im Baukasten enthalten. Mast, Kiel und Ruder lassen sich zum Transport leicht demonstrieren. Der Baukasten enthält den fertig verklebten Schiffsrumpf, sämtliche Beschlagteile, Mastteile, Segeltuch, sämtliche Anlenkungen und einen kompletten Satz Kleinteile für den R/C-Einbau.

Technische Daten:

Länge:	998mm
Breite:	226mm
Gesamtgewicht ca.:	3000g
Höhe:	1870mm
Segelfläche:	39dm ²
R/C-Anlage*:	2 Funktionen

* Nicht im Bausatz enthalten

BAUANLEITUNG

Wichtiger Hinweis:

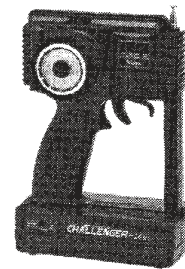
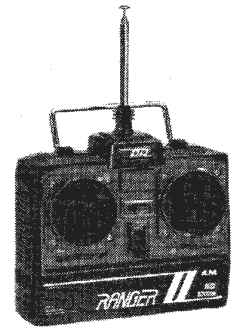
Bitte bewahren Sie diese Dokumentation für Ersatz- oder Tuningteilbestellung auf.

1. Inhaltsverzeichnis

1. Inhaltsverzeichnis
2. Das notwendige Zubehör und die RC-Anlage
3. Das erforderliche Werkzeug
4. So funktioniert die Bauanleitung
5. Das Bauen
6. Die Checkliste vor dem Start
7. Auf die Wartung kommt es an
9. Hinweise zur Bedienung
10. Zu Ihrer Sicherheit
11. Ersatzteile
13. Garantiebestimmungen

2. Das notwendige Zubehör und die RC-Anlage

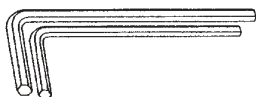
- Segelverstellservo HITEC Best. Nr. 070-715
- Spraylacke
- Maskierungsfolie
- 2-Kanal Fernlenkanlage HITEC Challenger 260
Drehknopfsteuerung, kompl. mit 2 Servos Best. Nr. 070-0260
oder
- 2-Kanal Fernlenkanlage HITEC Ranger II
Knüppelsteuerung, kompl. mit 2 Servos Best. Nr. 070-2027



Frequenz:	27 MHz	35 MHz		40 MHz	
Kanal	4-30	61-80	182-191	50-53	54-92
Automodelle	X			X	X
Schiffsmodelle	X			X	X
Flugmodelle	X	X	X	X	

3. Das erforderliche Werkzeug

(Teilweise im Baukasten enthalten)



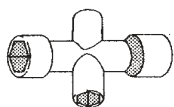
Sechskantschlüssel



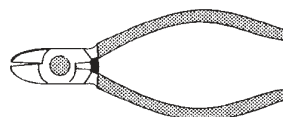
Spezial Modellbaufett
Best. Nr. 1879



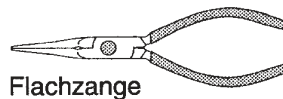
Schraubensicherungslack
Best. Nr. 1878



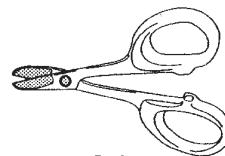
Sechskantschlüssel
Best. Nr. 1943



Seitenschneider



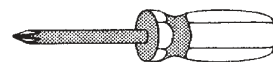
Flachzange



Lexan-Schere
Best. Nr. 1829



Pinzette



Kreuzschlitzschraubendreher



Sekundenkleber/
2-Komponentenkleber



Sandpapierfeile
Best. Nr. 1829



scharfes Bastelmesser



verschiedene Pinsel



Ahle
Best. Nr. 80311

Farben, Farbfolien und Zierstreifen nach Wunsch.

4. So funktioniert die Bauanleitung

- Lesen Sie die Anleitung vollständig durch, bevor Sie mit der Montage beginnen. Sie verschaffen sich so einen exakten Überblick über den Bauablauf.
- Überprüfen Sie, mit Hilfe der Teileliste, die Vollständigkeit des Baukastens. Sollte ein Teil fehlen, wenden Sie sich bitte umgehend an Ihren Fachhändler.
- Einige Teile und Baugruppen sind bereits vormontiert. Bitte überprüfen Sie diese Komponenten auf korrekte Montage und richtige Funktion.

Sich wiederholende Vorgänge sind durch Piktogramme dargestellt. Erklärung, siehe nächste Seite

Kapitel- und Baustufennummer

Bauteilnummer, siehe hierzu auch Kapitel 12

5. 1 Die Differentiale

1 Hinweis auf Teilebeutel

2 x 12mm LK Treibschraube **8**

1 3 x 20mm Welle **2**

6 8 x 10mm Kugellager **4**

Setzen Sie die Lager **6** auf jede Seite des Differentials.

Benutzen Sie diese Teile nur, wenn Sie ein Kugeldifferential einbauen.

Benutzen Sie diese Teile nur, wenn Sie ein Kugeldifferential einbauen.

➔

2 x 12mm
2 x 12mm

Passen Sie die Kegelräder in die Ausbuchtungen ein.

x2

Auflistung der benötigten Kleinteile in Originalgröße

Notwendige Hinweise oder Erläuterungen

Zur Kennzeichnung sich wiederholender Vorgänge gibt es folgende Piktogramme:



Bezeichnung des Teilebeutels



Achtung, besonders beachten!



Arbeitsschritt gemäß der dargestellten Zahl wiederholen.



Kugel durch die größere Öffnung der Kugelpfanne eindrücken.



Teil ist nicht im Bausatz enthalten.



Material abschneiden



Beachten Sie das angegebene Maß.



Bauen Sie eine linke und eine rechte Seite.



Verwenden Sie 2-Komponentenkleber.



Verwenden Sie Sekundenkleber.



Schneiden Sie die schraffierten Flächen heraus.



Bohren Sie mit der Kyosho Reibahle ein dem angegebenen Maß entsprechendes Loch.



Bauen Sie die Stufen in der angegebenen Reihenfolge.



Verwenden Sie das beigegefügte Kugellager.



Teil muß sich leicht bewegen lassen.



Fetten Sie das angegebene Teil.



Verwenden Sie bei dem angegebenen Teil Schraubensicherungslack.

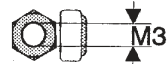
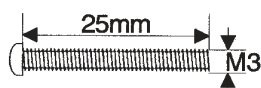


Teil vorläufig leicht festziehen.

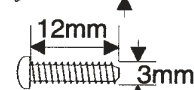
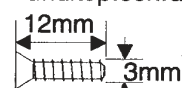
- Diese Bauanleitung enthält Hinweise zum Einbau der RC-Anlage. Weitere Hinweise zum Einbau und zum Betrieb der RC-Anlage entnehmen Sie bitte aus der Bedienungsanleitung Ihrer RC-Anlage.

Verwendete Schraubentypen:

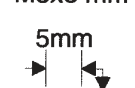
- Schrauben und Muttern mit metrischem Gewinde, z.B. M3x25 mm



Treibschrauben mit grobem Gewinde, z.B. Senk- oder Rundkopfschraube 3x12 mm



Metrische Gewindestifte ohne Kopf mit Innensechskant, z.B. M3x5 mm Gewindestift



- Schrauben mit Rund- und Linsenköpfen (LK)



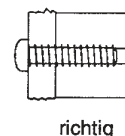
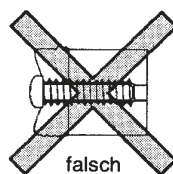
Schrauben mit Senkköpfen (SK)



Zylinderskopfschrauben mit Innensechskant (IB)



- Treibschrauben schneiden sich ihren Gewindegang im Material selbst. Ziehen Sie diese Schrauben nicht zu stark an. Sollte sich eine Schraube schwer in das Gewinde oder den Kunststoff drehen lassen, reiben Sie die Schraube mit Seife ein.

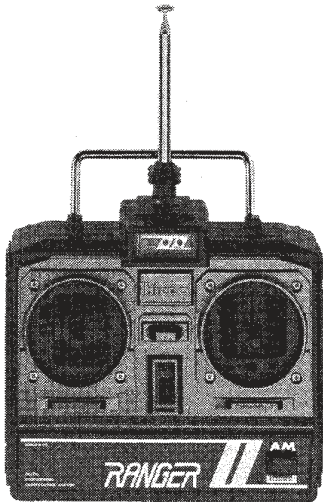


TIP: Schneiden Sie diese Seite aus und legen Sie sie neben Ihre Bauanleitung. Sie ersparen sich das häufige Umschlagen!

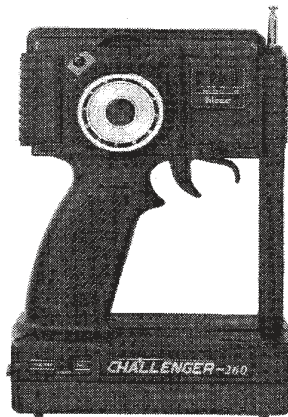


Auszug aus dem *hitec* Programm

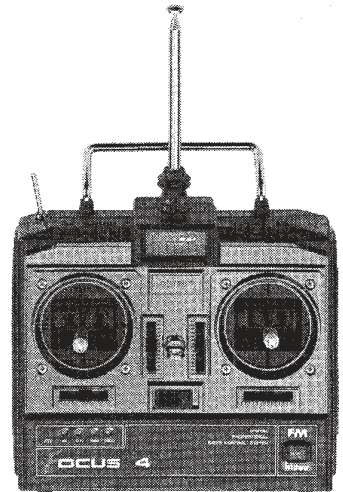
Fernsteueranlagen



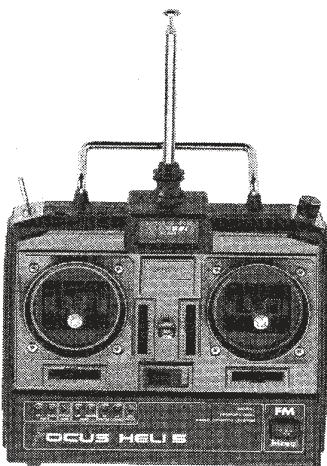
Ranger II
2-Kanal
27 MHz AM 070-2027
40 MHz AM 070-2040



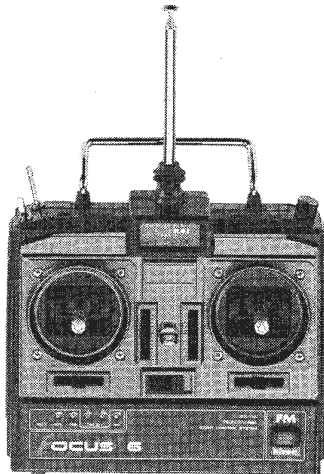
Challenger 260
2-Kanal
27 MHz AM 070-0260



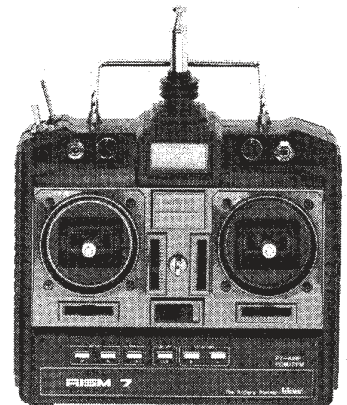
Focus 4 Supreme
4-Kanal
35 MHz FM 070-4000
40 MHz FM 070-4001
40 MHz AM 070-4002



Focus Heli 5 Supreme
5-Kanal
35 MHz FM 070-5000



Focus 6 Supreme
6-Kanal
35 MHz FM 070-6000
40 MHz FM 070-6001

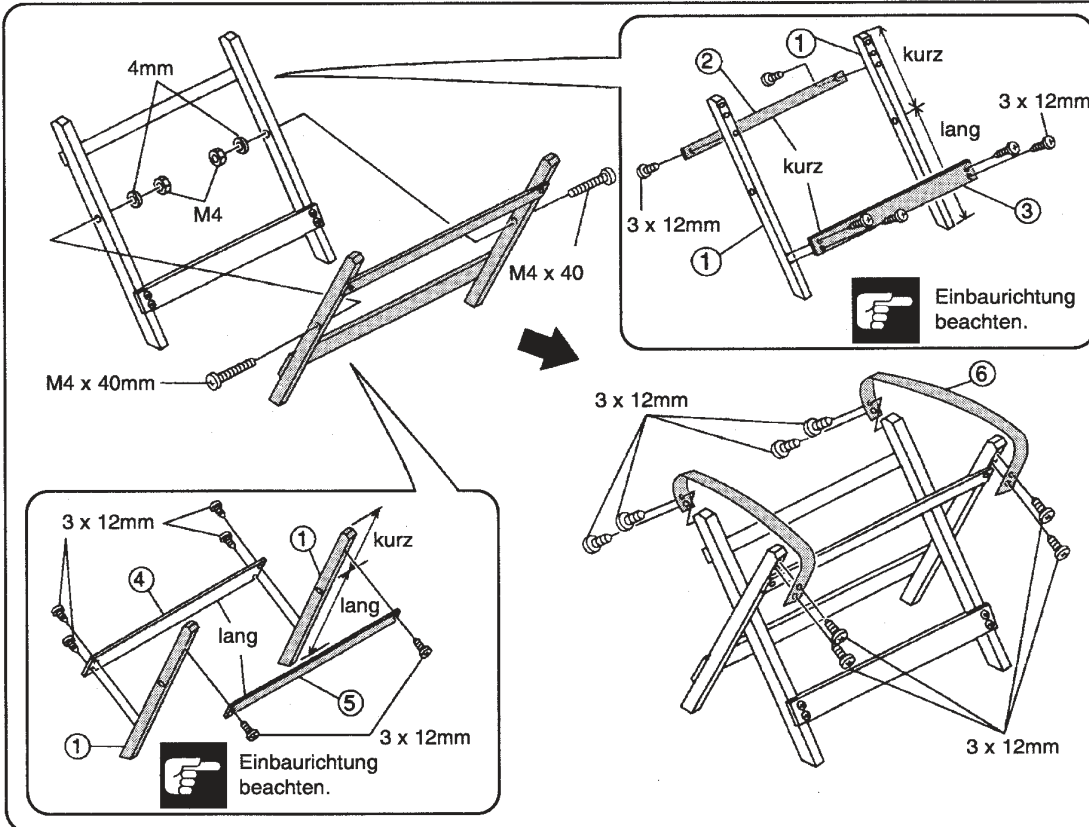


Prism 7 Supreme
7-Kanal
35 MHz FM 070-7000
40 MHz FM 070-7001

Fragen Sie Ihren Fachhändler nach weiteren Hitec Artikeln und dem Hitec Hauptkatalog mit ausführlichen Informationen!

Kyosho Deutschland ~ Nikolaus - Otto - Straße 4 ~ 24568 Kaltenkirchen

5. Das Bauen



5. 1 Der Schiffsständer



1

3 x 12mm LK Treibschraube (silber)



20

M4 x 40mm LK Schraube

2



4mm Scheibe



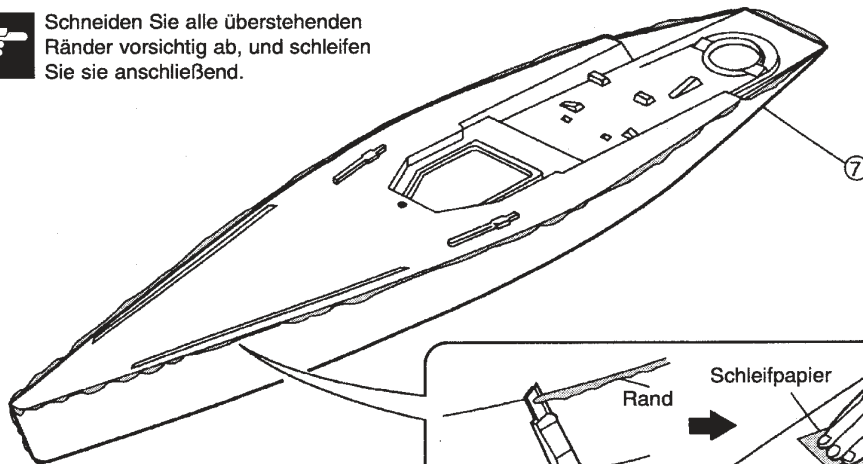
2

M4 Stopmutter



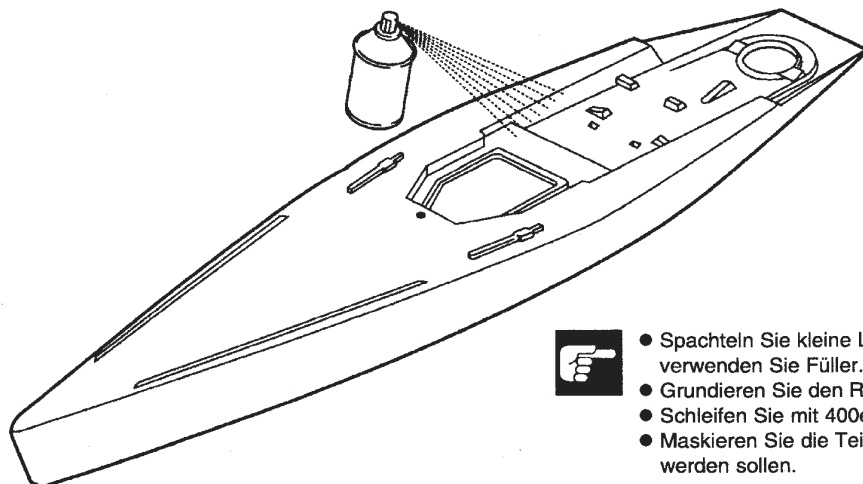
2

Schneiden Sie alle überstehenden Ränder vorsichtig ab, und schleifen Sie sie anschließend.



5. 2 Der Rumpf

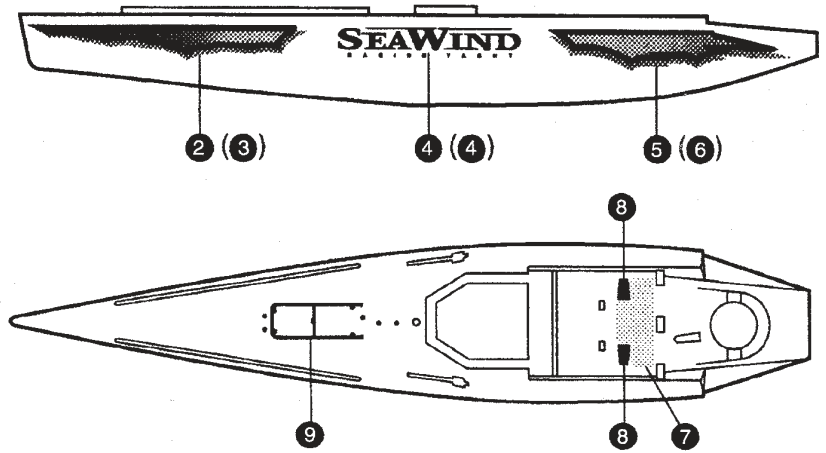
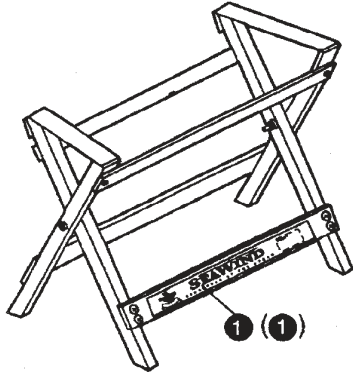
5. 3 Die Lackierung




- Spachteln Sie kleine Löcher aus oder verwenden Sie Füller.
- Grundieren Sie den Rumpf mit Primer Spray.
- Schleifen Sie mit 400er Naßschleifpapier vor.
- Maskieren Sie die Teile, die nicht lackiert werden sollen.

5.4 Die Aufkleber

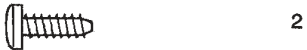
- Die Nummern in den Kreisen bezeichnen die Aufkleber der linken Seite, Nummern im Klammern, der rechten.
- Die Aufkleber lassen sich leichter um Kurven legen, wenn sie vorher in warmes Spülwasser gelegt werden.
- Streichen Sie mit einem weichen Tuch, das Wasser unter den Aufklebern heraus.



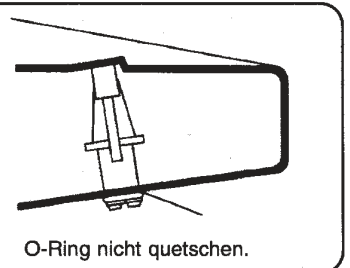
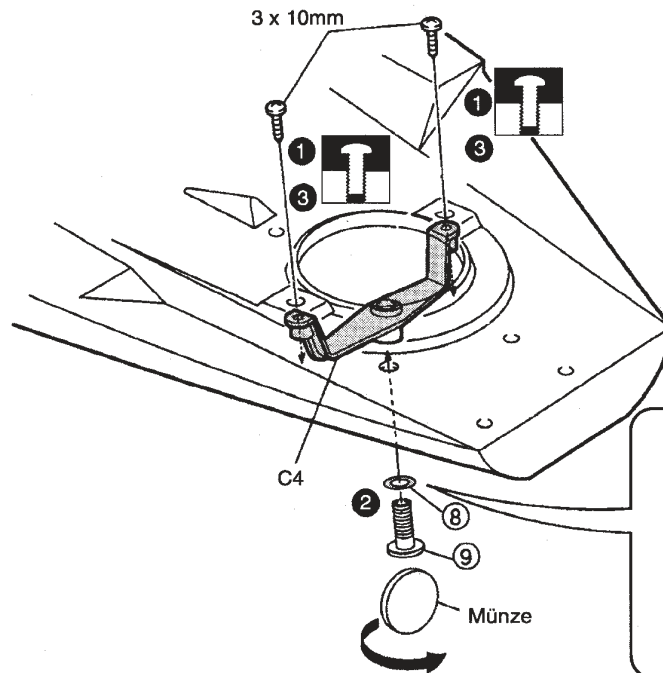
5.5 Der Ruderkoher

 3+4+5+
Kunststoffteile C


3 x 10mm LK Treibschraube
(schwarz)



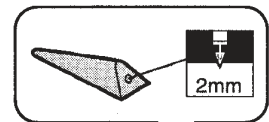
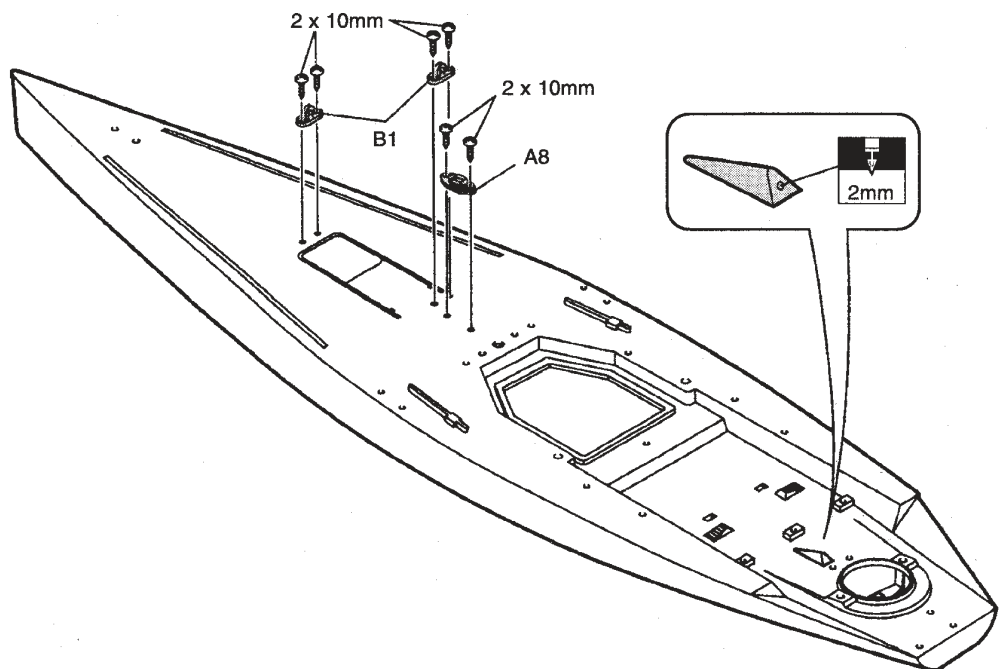
8 O-Ring, 6mm

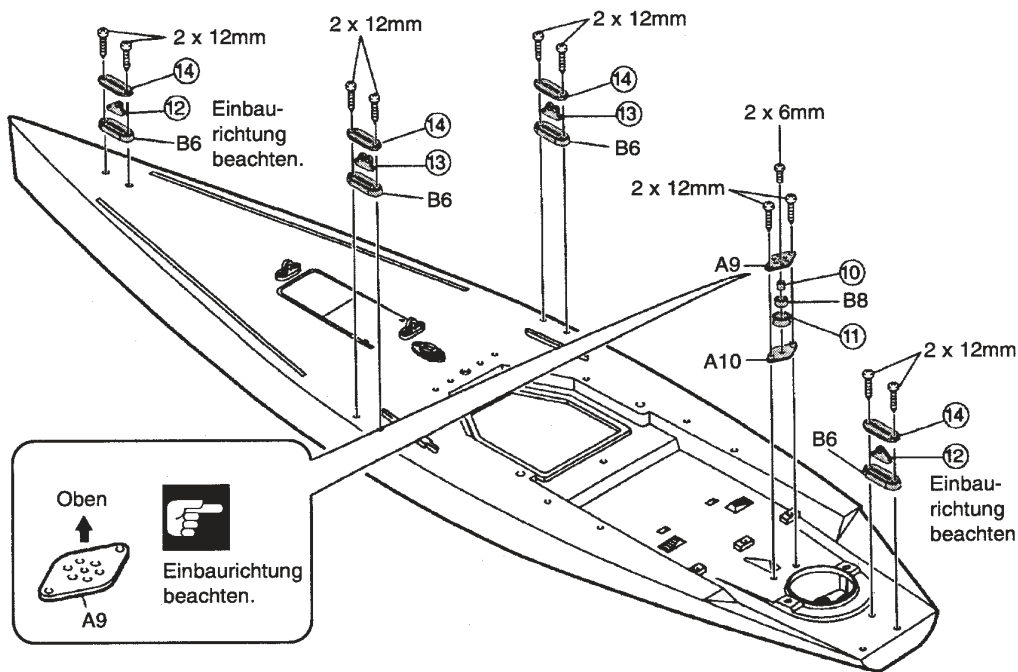


5.6 Der Mastfuß

 5+
Kunststoffteile A+B

2 x 10mm LK Treibschraube
(schwarz)





5.7 Püttringe und Winscher



3+5+
Kunststoffteile A+B

M2 x 6mm LK Schraube (silber)



1

2 x 12mm LK Treibschraube (silber)



10

10 2 x 3mm Lager



1

11 Seilscheibe



1

Oben



Einbau-
richtung
beachten.

A9

5.8 Das Akkufach

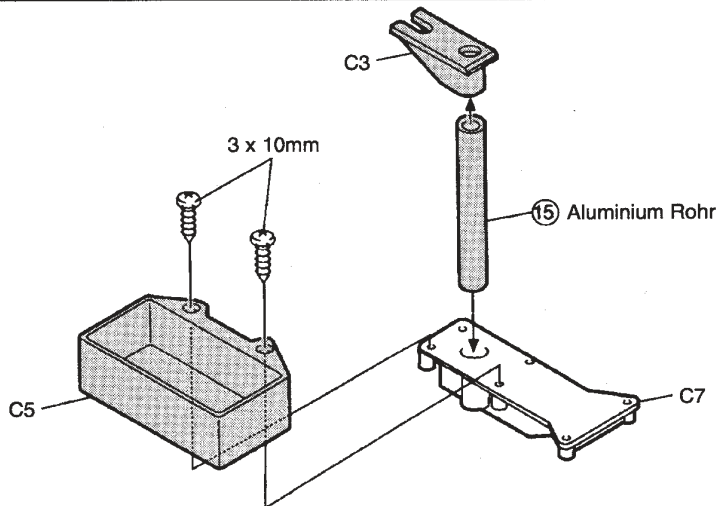


3+5+
Kunststoffteile C

3 x 10mm LK Treibschraube
(schwarz)



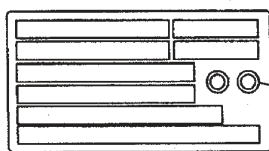
2



5.9 Die Maststütze

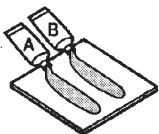


3+4+
Kunststoffteile C



Benutzen Sie aus
Tube A+B gleichviel.

Mischen Sie es gründlich mit
einem Spachtel durch.
Achten Sie darauf, daß es
nicht mit ihren Händen in
Berührung kommt.

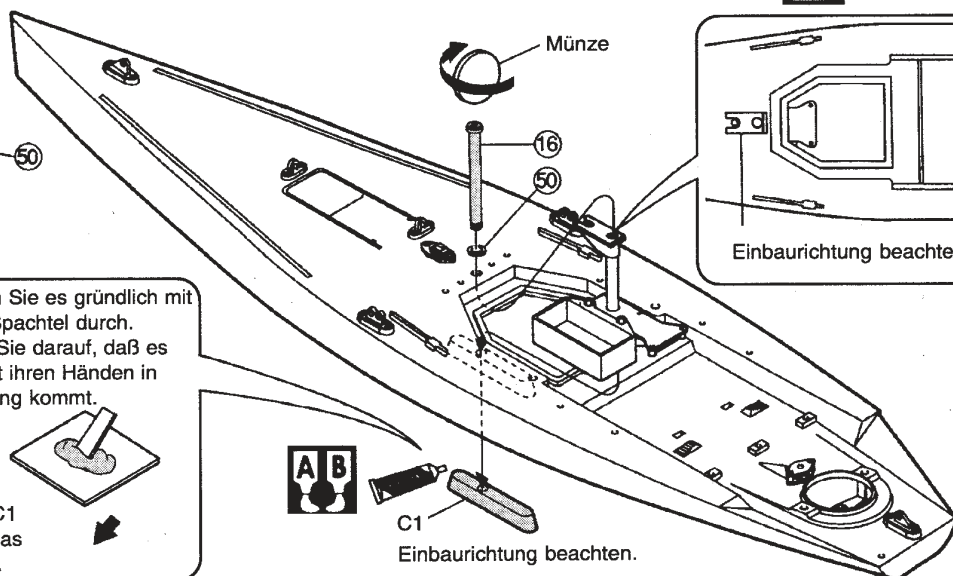


Achten Sie beim Kleben von C1
darauf, daß kein Klebstoff in das
Loch gelangt und es verstopft.



C1

Einbau-
richtung
beachten.



5.10

Die R/C-Platte



3+4+5+
Kunststoffteile C

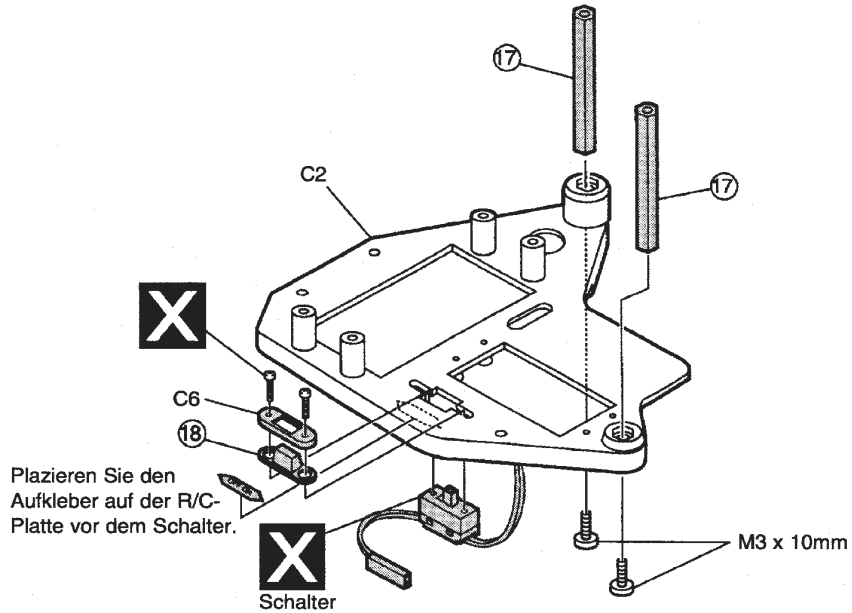
M3 x 10mm LK Schraube
(schwarz)



2

Plazieren Sie den
Aufkleber auf der R/C-
Platte vor dem Schalter.

Schalter



5.11

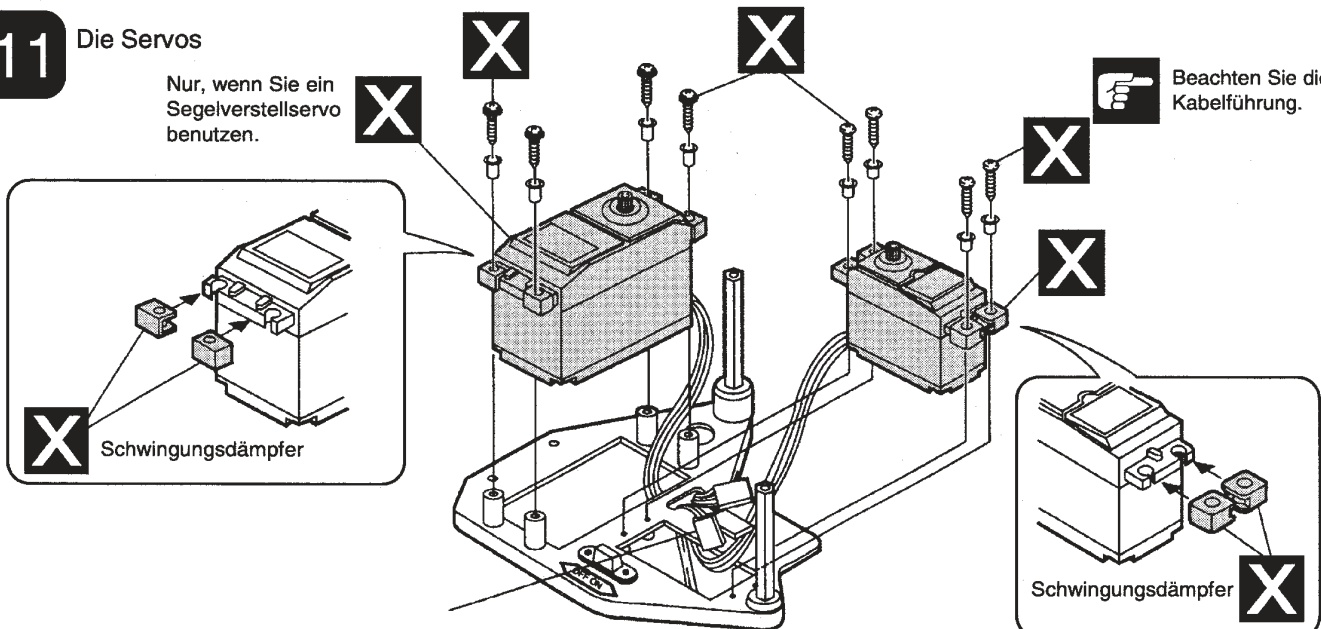
Die Servos

Nur, wenn Sie ein
Segelverstellerservo
benutzen.

Beachten Sie die
Kabelführung.

Schwingungsdämpfer

Schwingungsdämpfer



5.12

Der Empfänger



4

Antenne

Kleben Sie das Ende mit
Klebeband wasserfest zu.

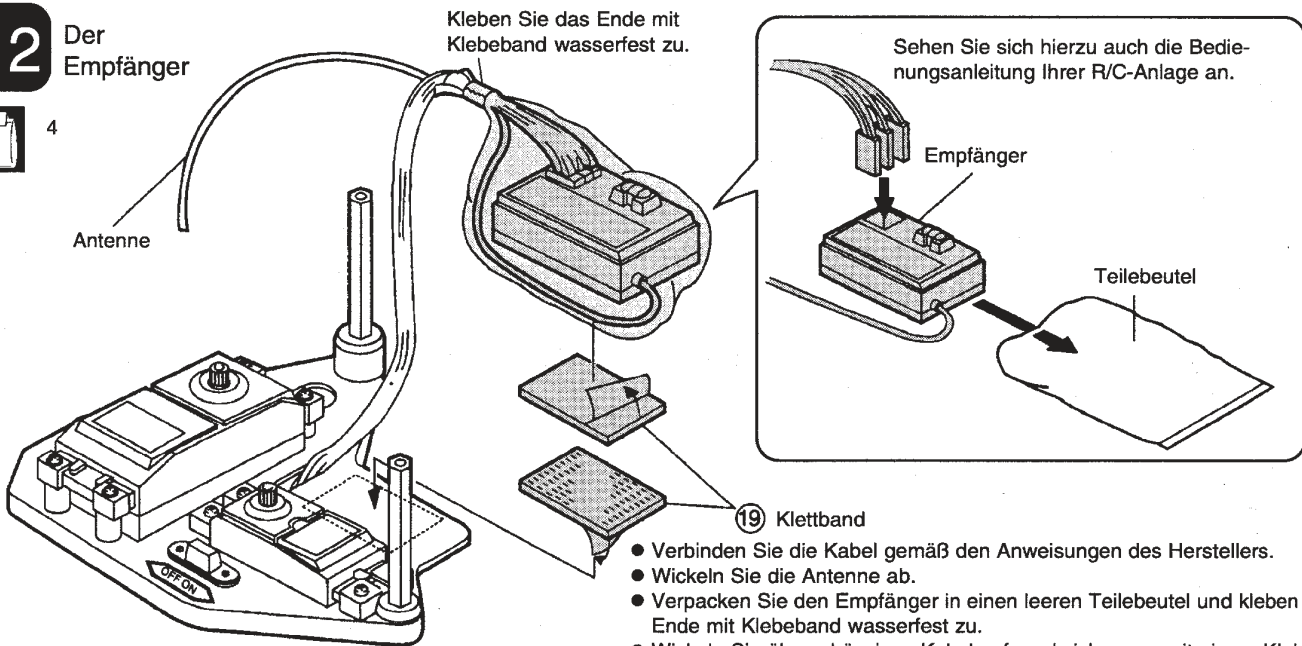
Sehen Sie sich hierzu auch die Bedie-
nungsanleitung Ihrer R/C-Anlage an.

Empfänger

Teilebeutel

19 Klettband

- Verbinden Sie die Kabel gemäß den Anweisungen des Herstellers.
- Wickeln Sie die Antenne ab.
- Verpacken Sie den Empfänger in einen leeren Teilebeutel und kleben Sie das Ende mit Klebeband wasserfest zu.
- Wickeln Sie überschüssiges Kabel auf, und sichern es mit einem Klettband.



5.13 Die R/C-Platte



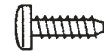
5

M3 x 10mm LK Schraube (schwarz)

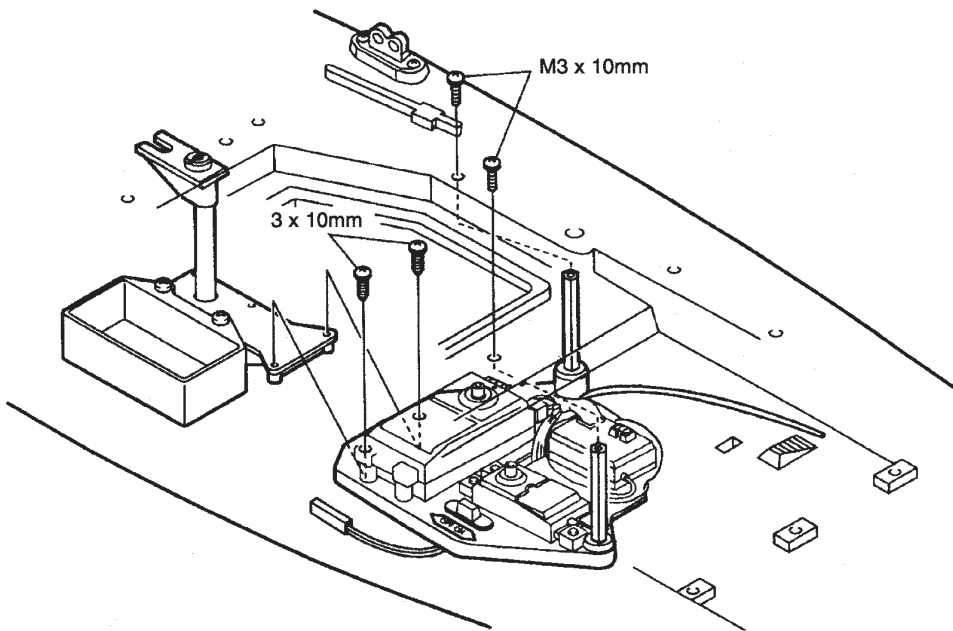


2

3 x 10mm LK Treibschraube (schwarz)



2



5.14 Die R/C-Anlage



4

Verlegen Sie die Antenne gerade in einem Rohr nach vorne in den Bug.

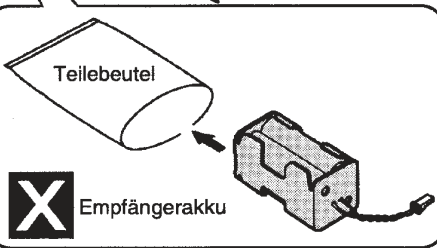
Verbinden

Antenne



Mit Klebeband verschließen.

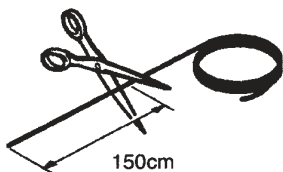
19 Klettband



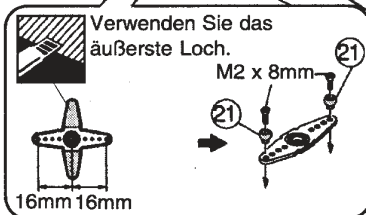
Empfängerakku



Wenn Sie die Yacht ohne Segelverstellservo betreiben wollen, knoten Sie nun die Schot wie nebenstehend gezeigt an der R/C-Platte fest.



150cm



Verwenden Sie das äußerste Loch.

M2 x 8mm

21

16mm 16mm

5.15 Das Ruderhorn



3

M2 x 8mm LK/SK Schraube



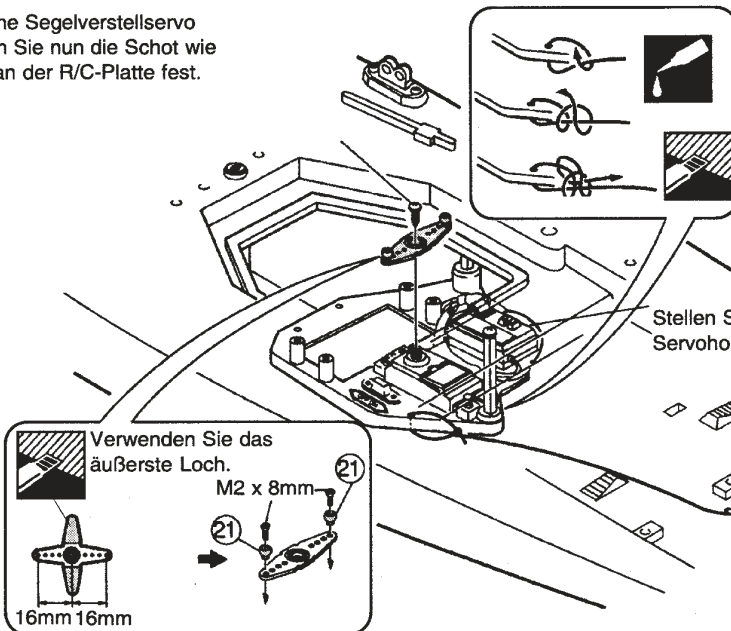
2

21 4,8mm Kugel



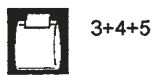
2

Stellen Sie sicher, daß sich das Servohorn frei bewegen kann.



150cm

5.16 Das Segelverstellervo



3+4+5

M2 x 8mm LK/SK Schraube



2

(21) 4,8mm Kugel

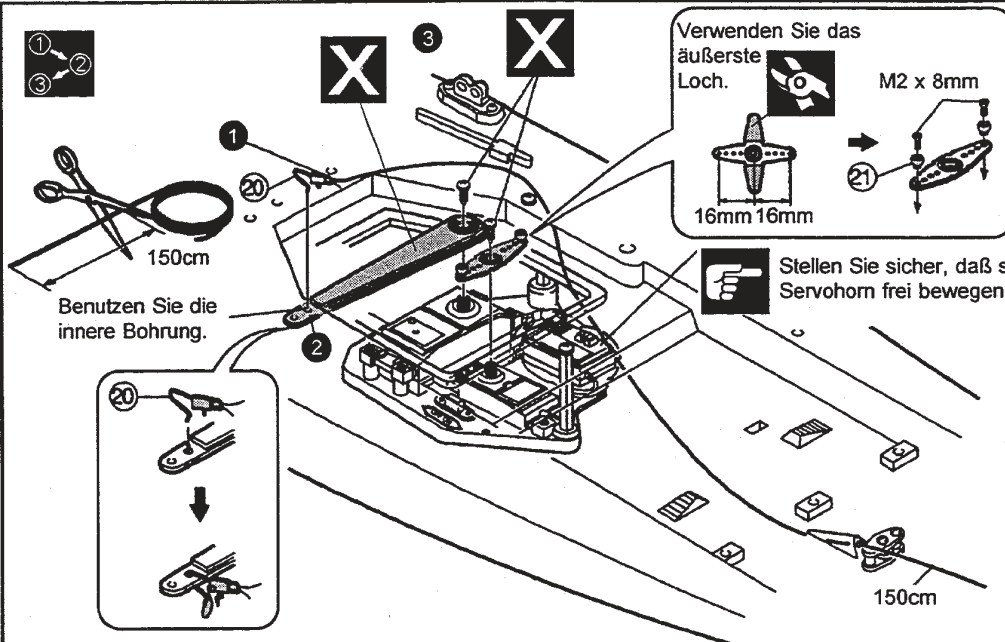


2

(20) Schäkel



1



5.17 Das Ruder



3+5

M2 x 8mm LK/SKschraube (silber)



2

(21) 4,8mm Kugel

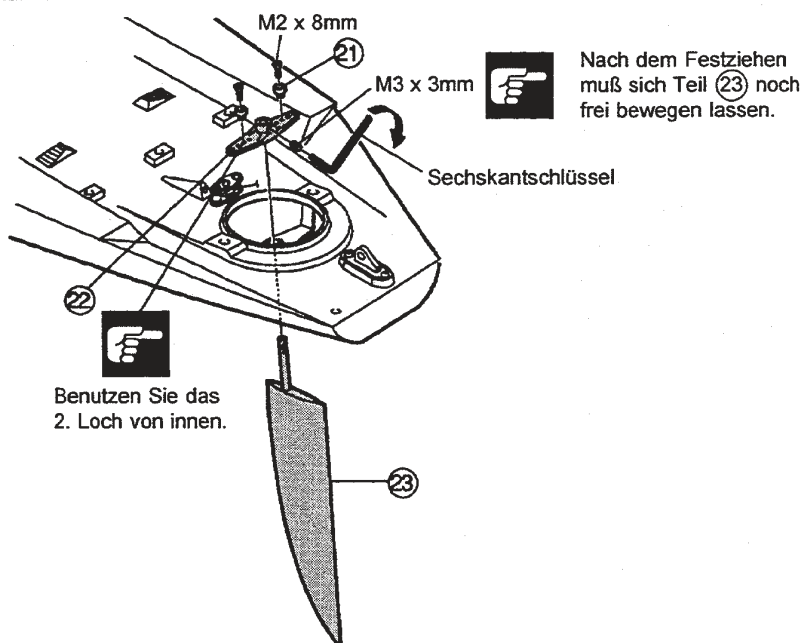


2

M3 x 3mm Gewindestift



1



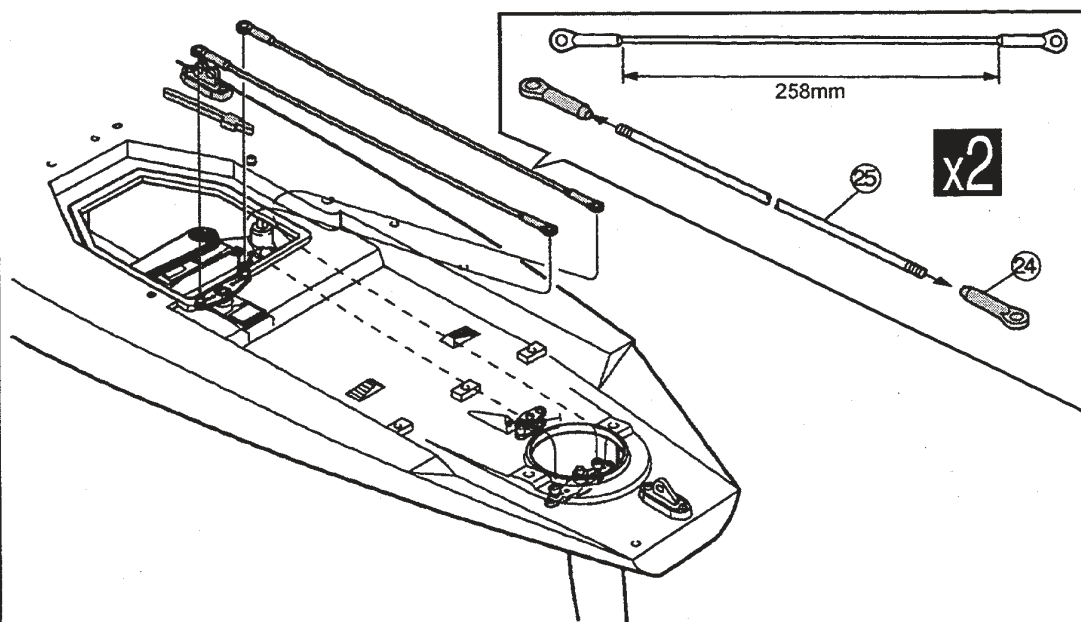
5.18 Das Ruder- gestänge

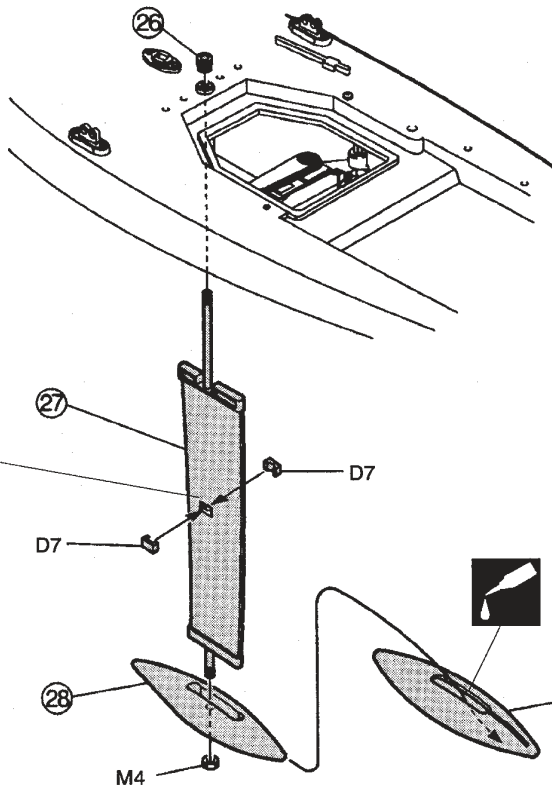
3+ Kunststoffteile A+B

(24) 4,8mm Kugelpfanne




4





5.19 Der Kiel

 3+4+5+
Kunststoffteile D

M4 Stoppmutter



1

26 Rädelmutter

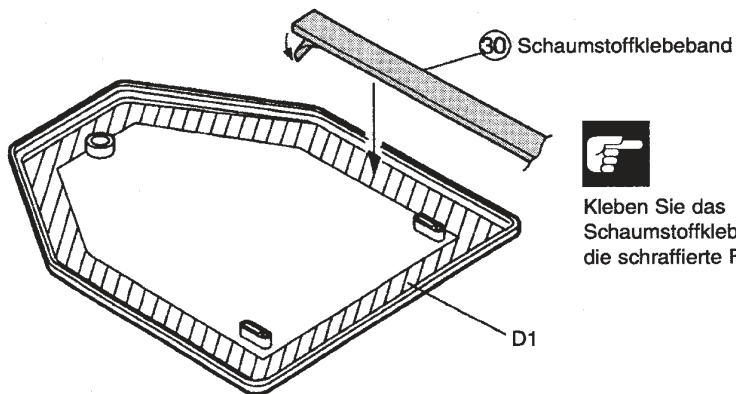


1



29 Weiße Gummikappe

M4



5.20 Der Lukendeckel

 4+
Kunststoffteile D



Kleben Sie das
Schaumstoffklebeband auf
die schraffierte Fläche auf.

5.21 Der Lukendeckel

 5+
Kunststoffteile D

2 x 6mm LK Treibschraube (schwarz)

3



So einstellen.

1

D4

2 x 6mm

Unterseite

D5

D6

2 x 6mm

D4

D6

4

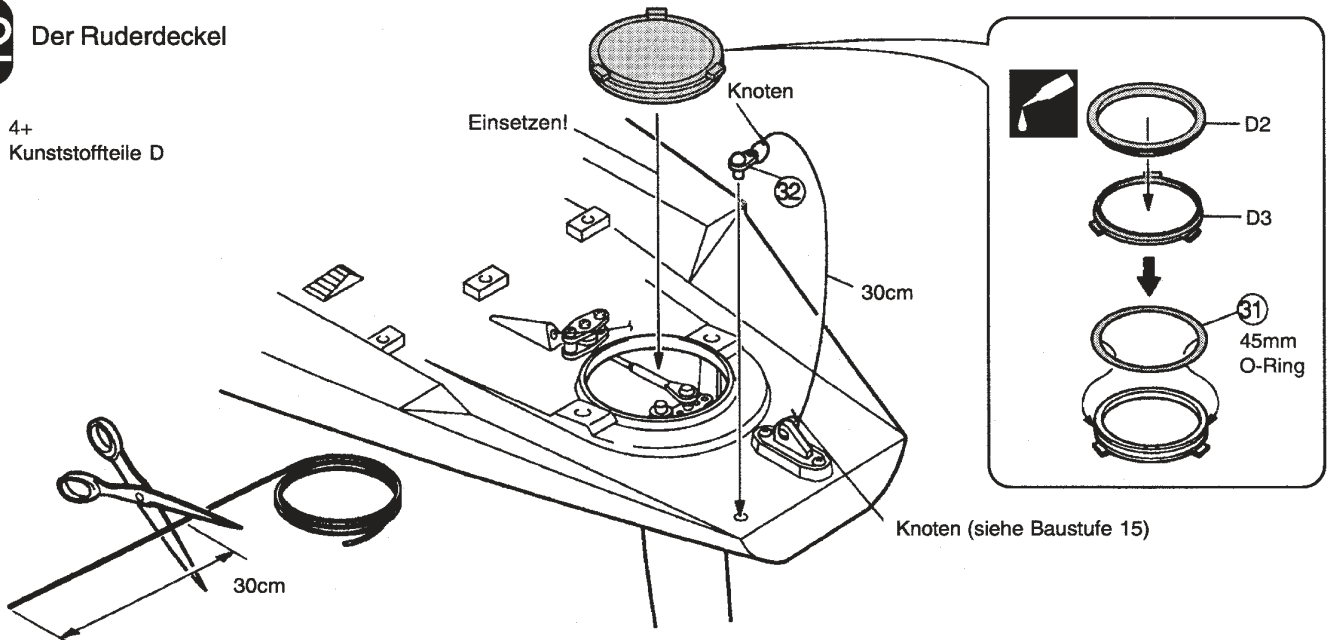
verschlossen

5.22

Der Ruderdeckel



4+
Kunststoffteile D

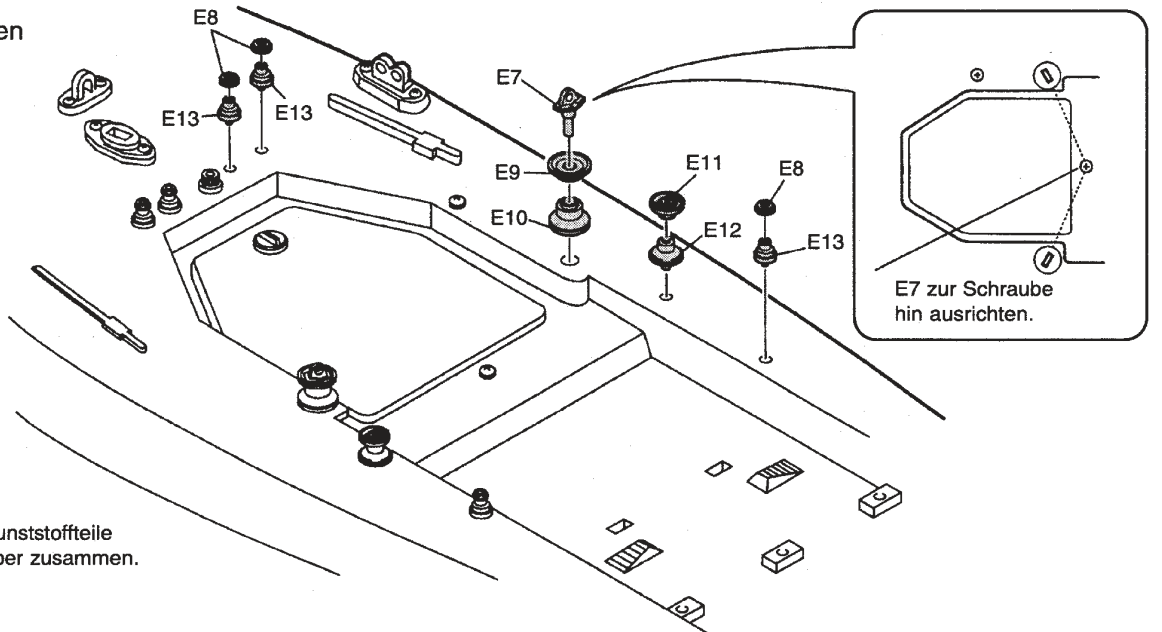


5.23

Die Winschen



Kunststoffteile E



5.24

Die Steuerräder

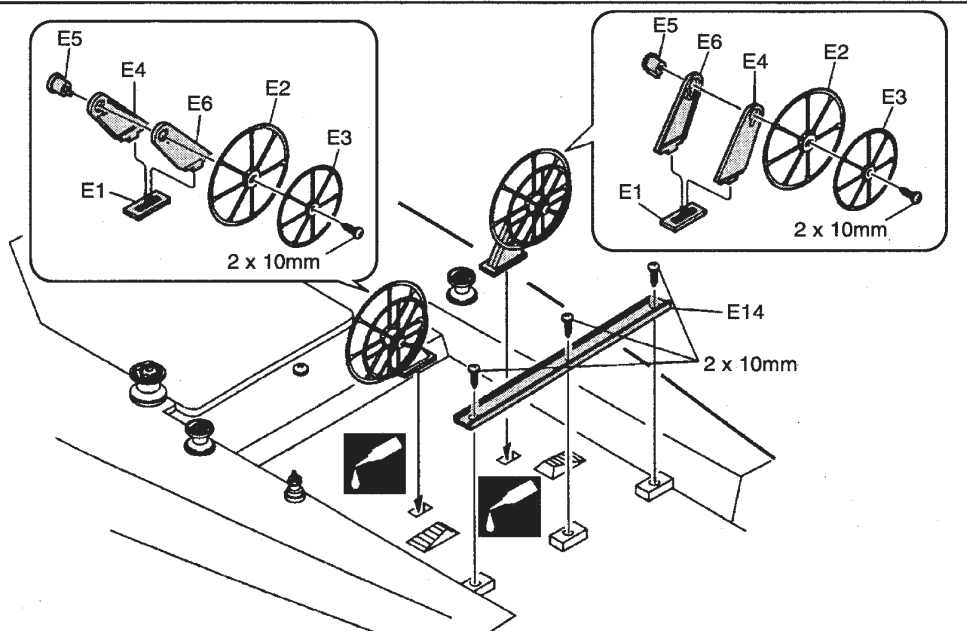


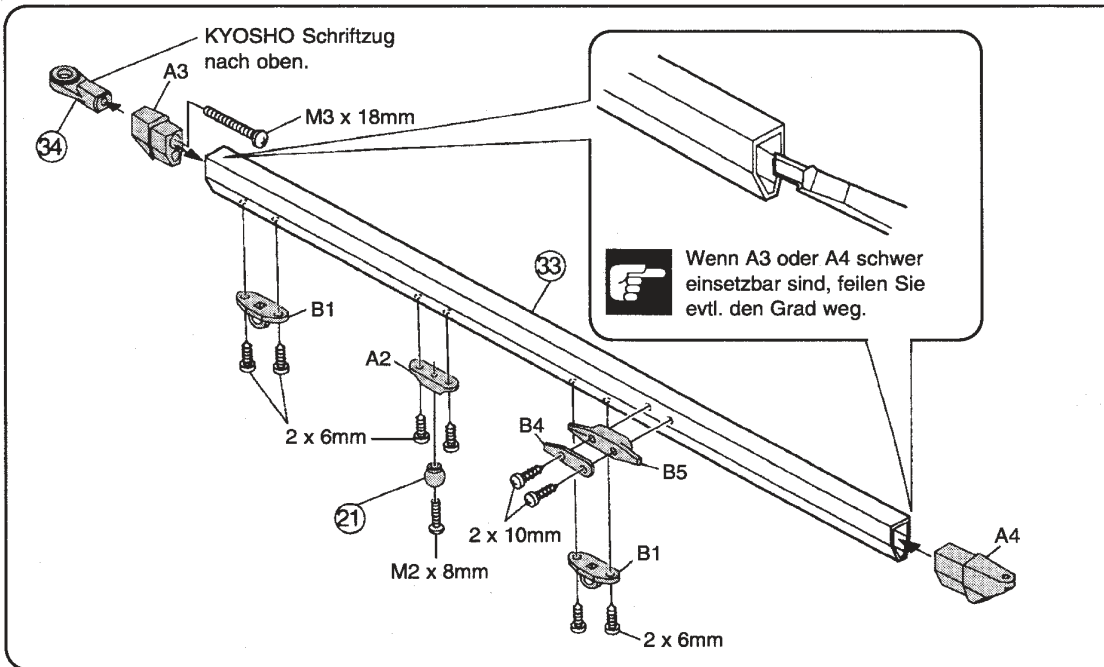
5+
Kunststoffteile E

2 x 10mm LK Treibschraube
(schwarz)



5

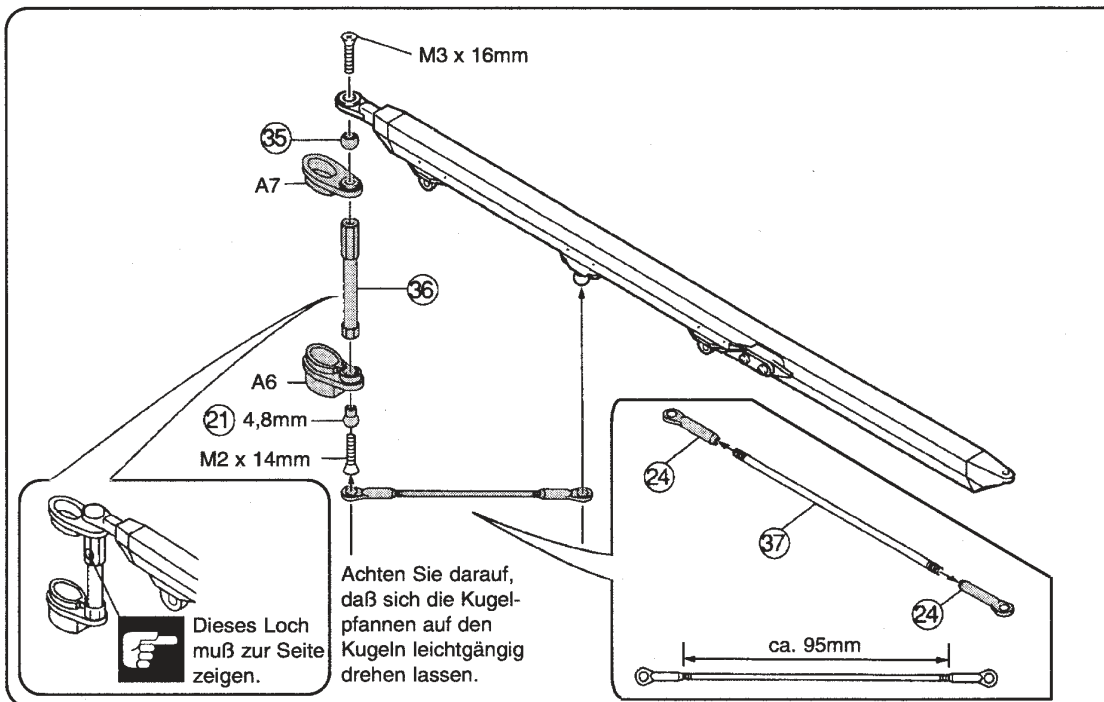




5.25 Der Großbaum

3+5+
Kunststoffteile A+B

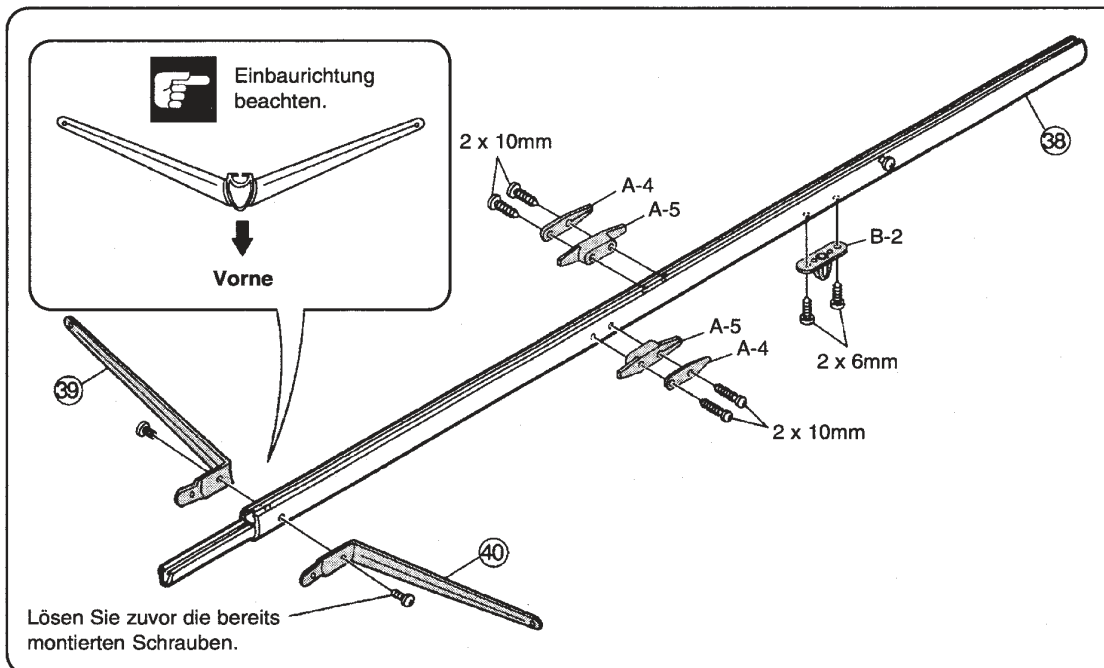
- 2 x 6mm LK Treibschraube (schwarz) 6
- M2 x 8mm LK/SK Schraube (silber) 1
- 2 x 10mm LK Treibschraube (schwarz) 2
- M3 x 18mm LK Schraube (silber) 1
- 34 5,8mm Kugelpfanne 1
- 21 4,8mm Kugel 1



5.26 Der Niederholer

3+
Kunststoffteile A

- 24 4,8mm Kugelpfanne 2
- 35 5,8mm Kugel 1
- 21 4,8mm Kugel 1
- M2 x 14mm XX Schraube (silber) 1
- M3 x 16mm SK Schraube (schwarz) 1



5.27 Die Salinge

2+5+
Kunststoffteile A+B

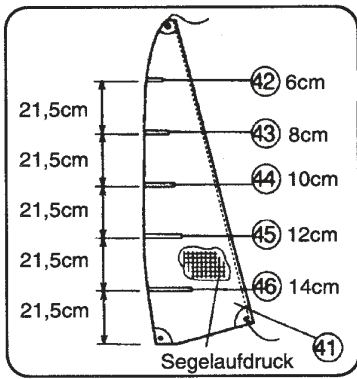
- 2 x 6mm LK Treibschraube (schwarz) 2
- 2 x 10mm LK Treibschraube (schwarz) 4

5.28

Das Großsegel

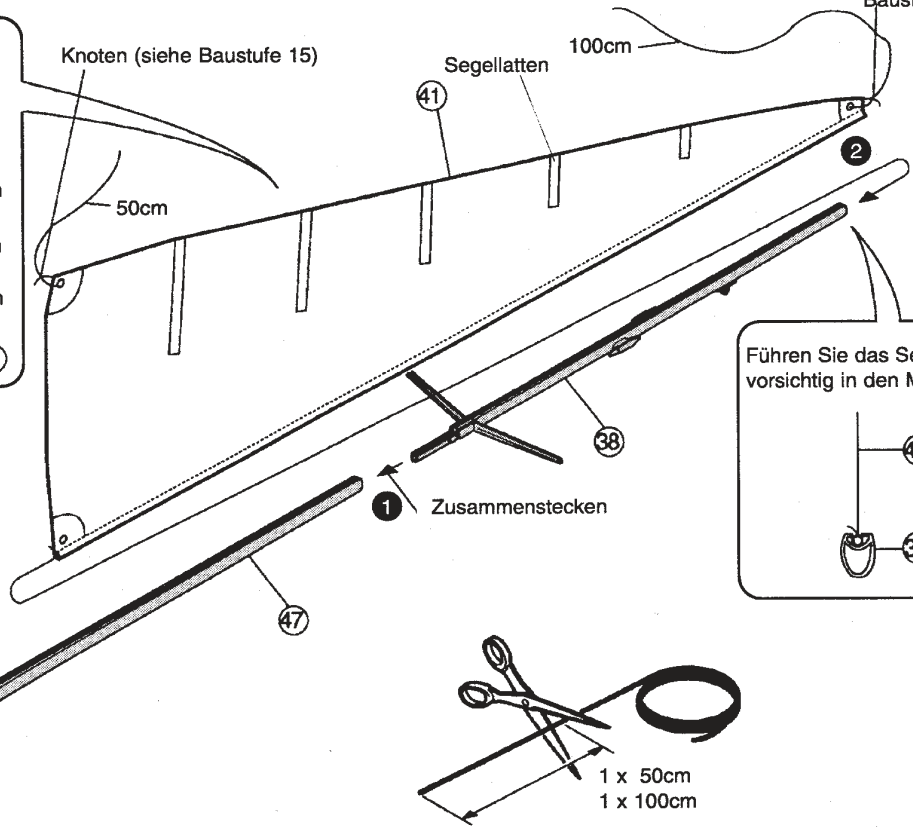


2+4

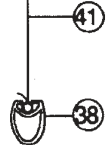


Kleben Sie die Segellatten beidseitig auf das Segel.

Knoten (siehe Baustufe 15)



Führen Sie das Segel vorsichtig in den Mast ein.

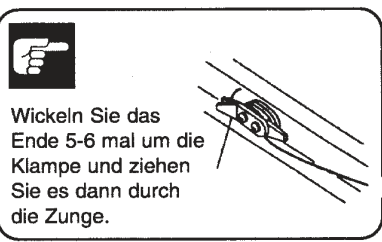
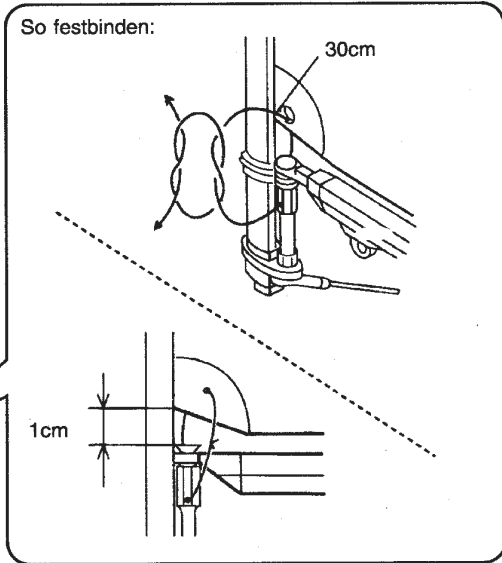
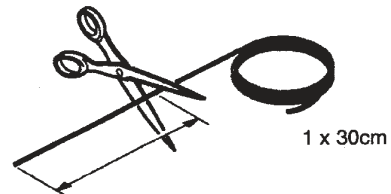
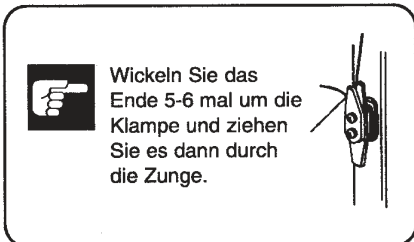


5.29

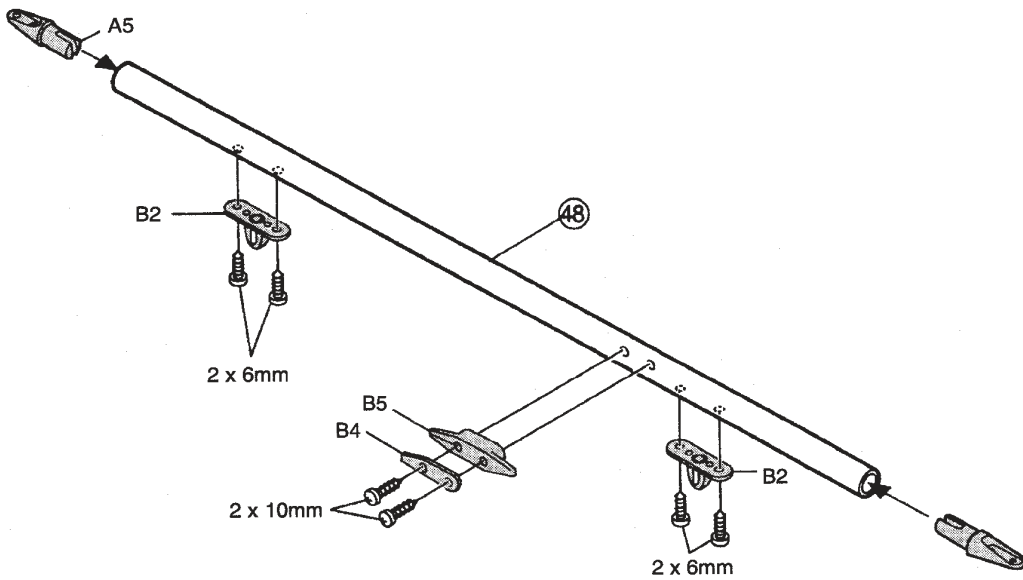
Das Großsegel



3+
Kunststoffteile A



Knoten (siehe Baustufe 15)



5.30 Der Fockbaum

5+
Kunststoffteile A+B

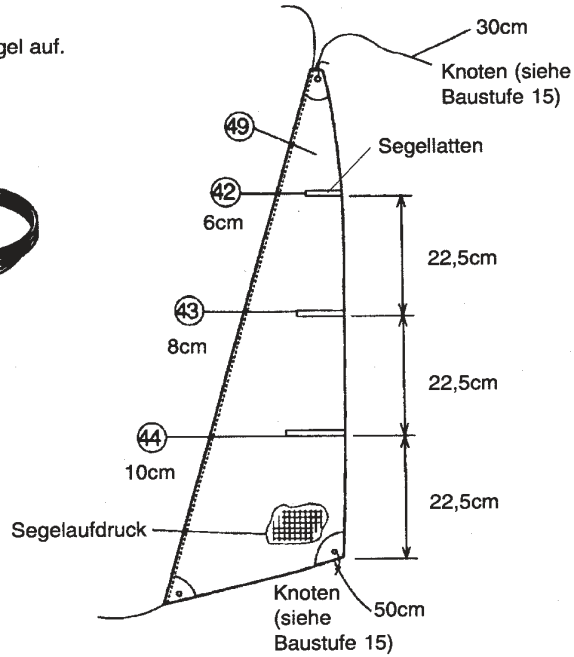
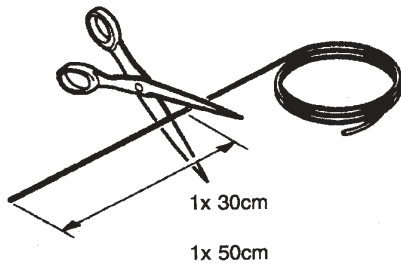
2 x 6mm LK Treibschraube
(schwarz)



2 x 10mm LK Treibschraube
(schwarz)



Kleben Sie die Segellatten beidseitig auf das Segel auf.



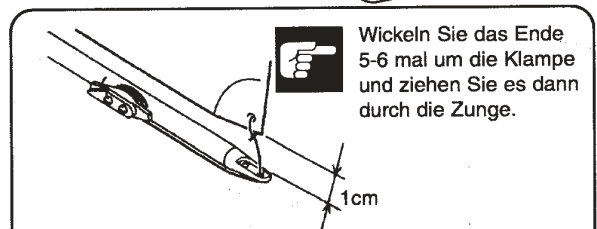
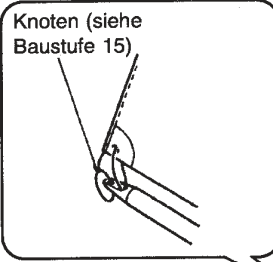
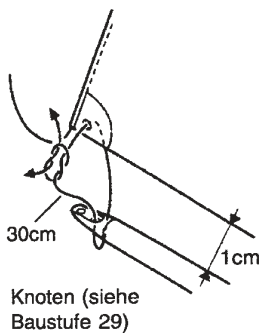
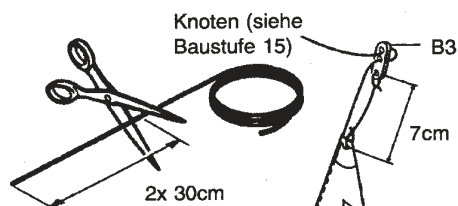
5.31 Das Vorsegel

4

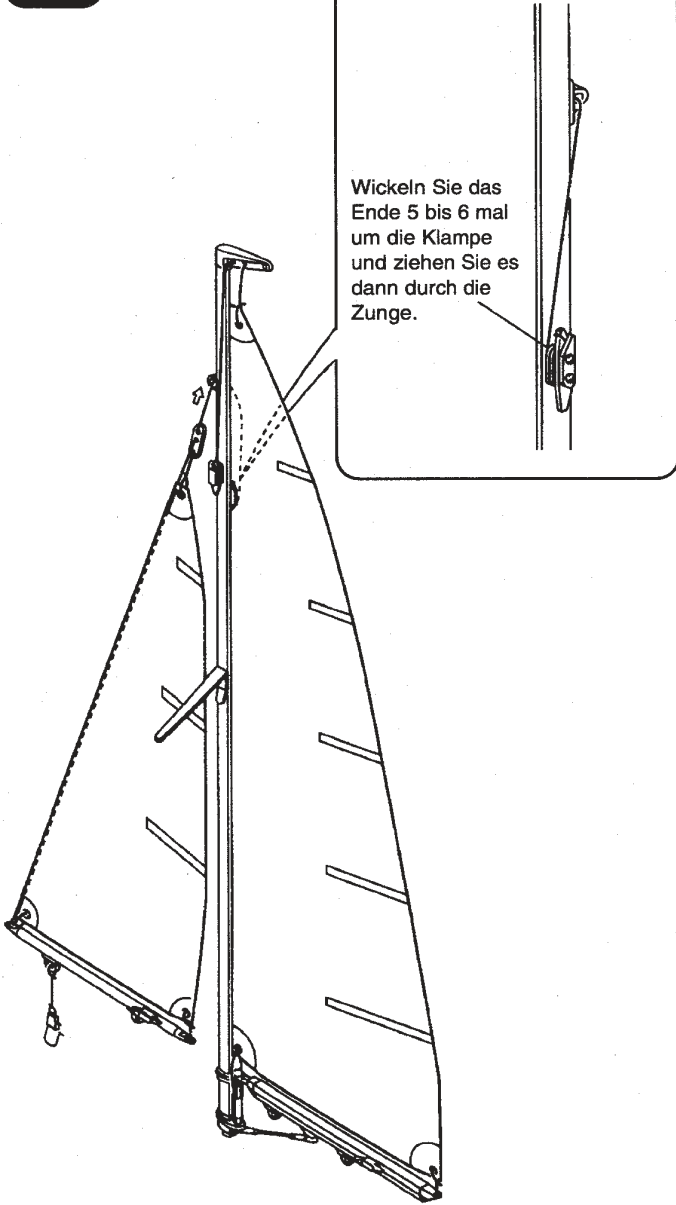
5.32 Das Vorsegel

4+
Kunststoffteile B

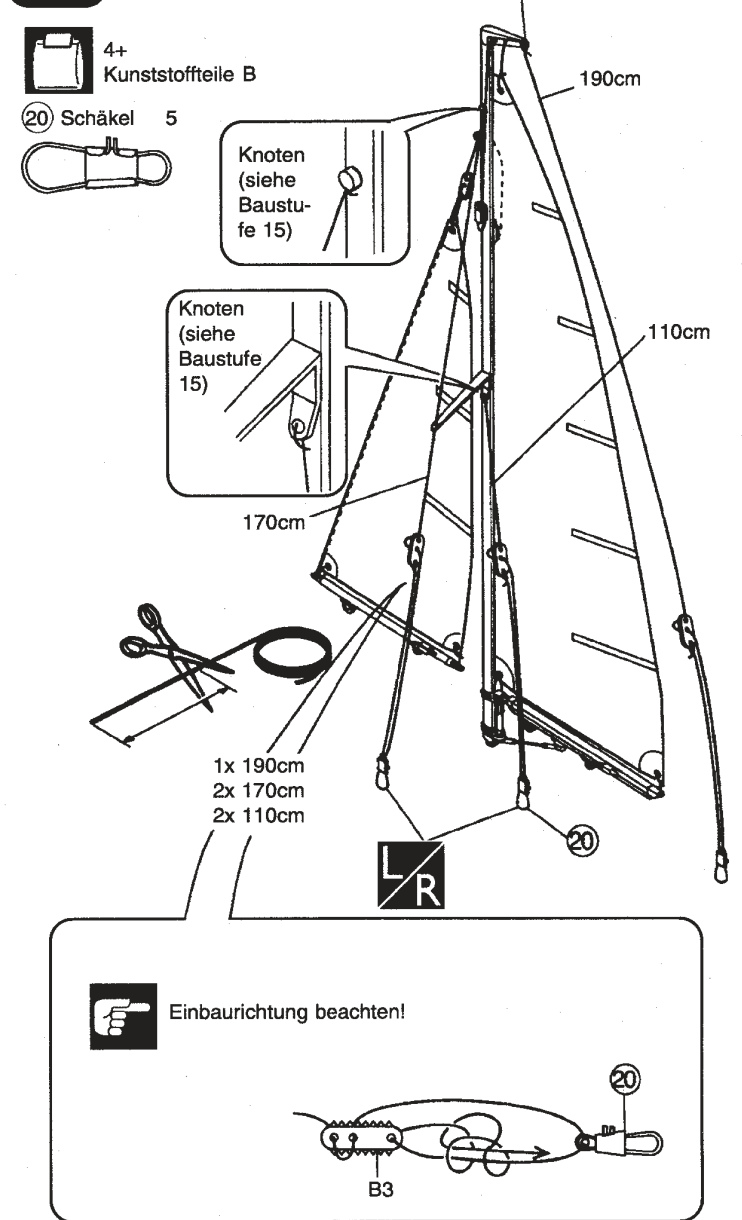
(20) Schäkel



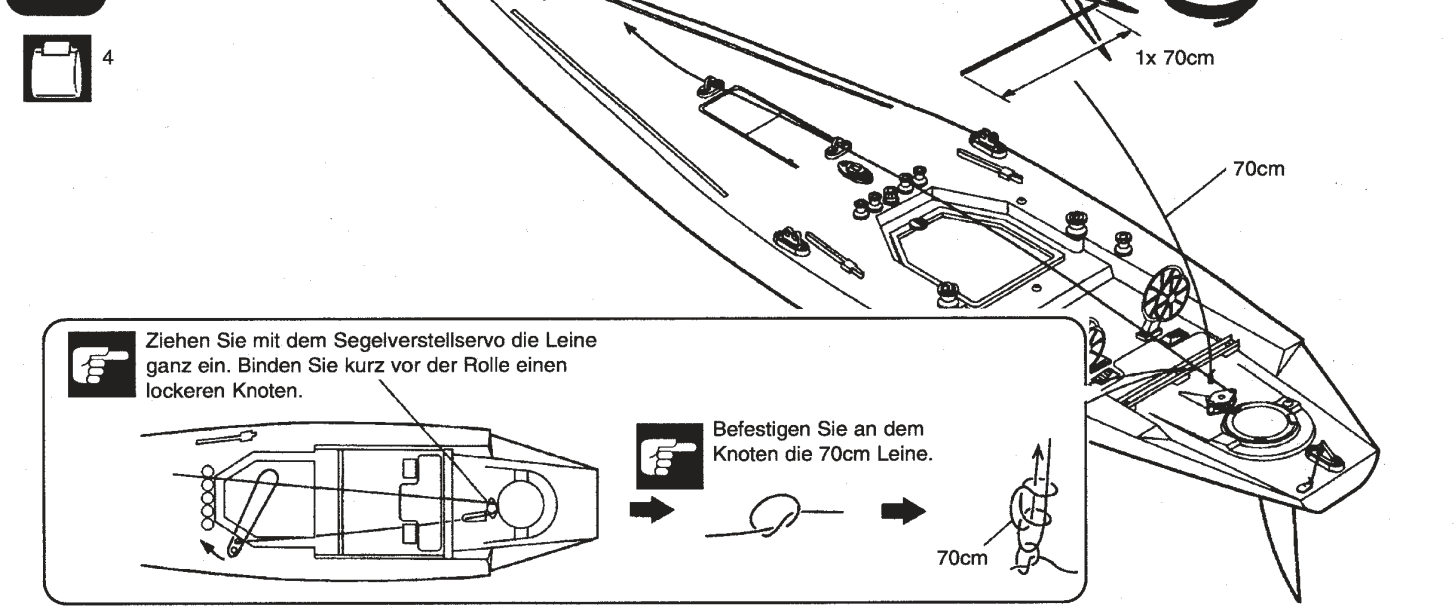
5.33 Die Segel



5.34 Die Segel



5.35 Das Schotssystem



5.36 Das Schotsystem

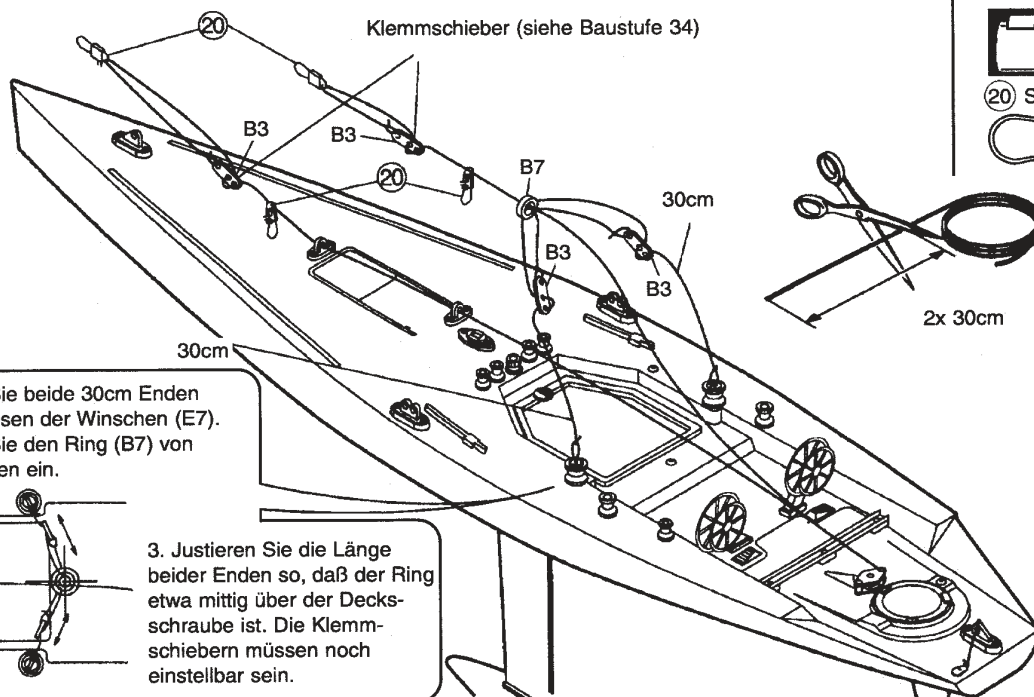


4+ Kunststoffteile B

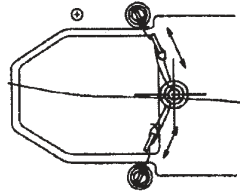
20 Schäkkel



4



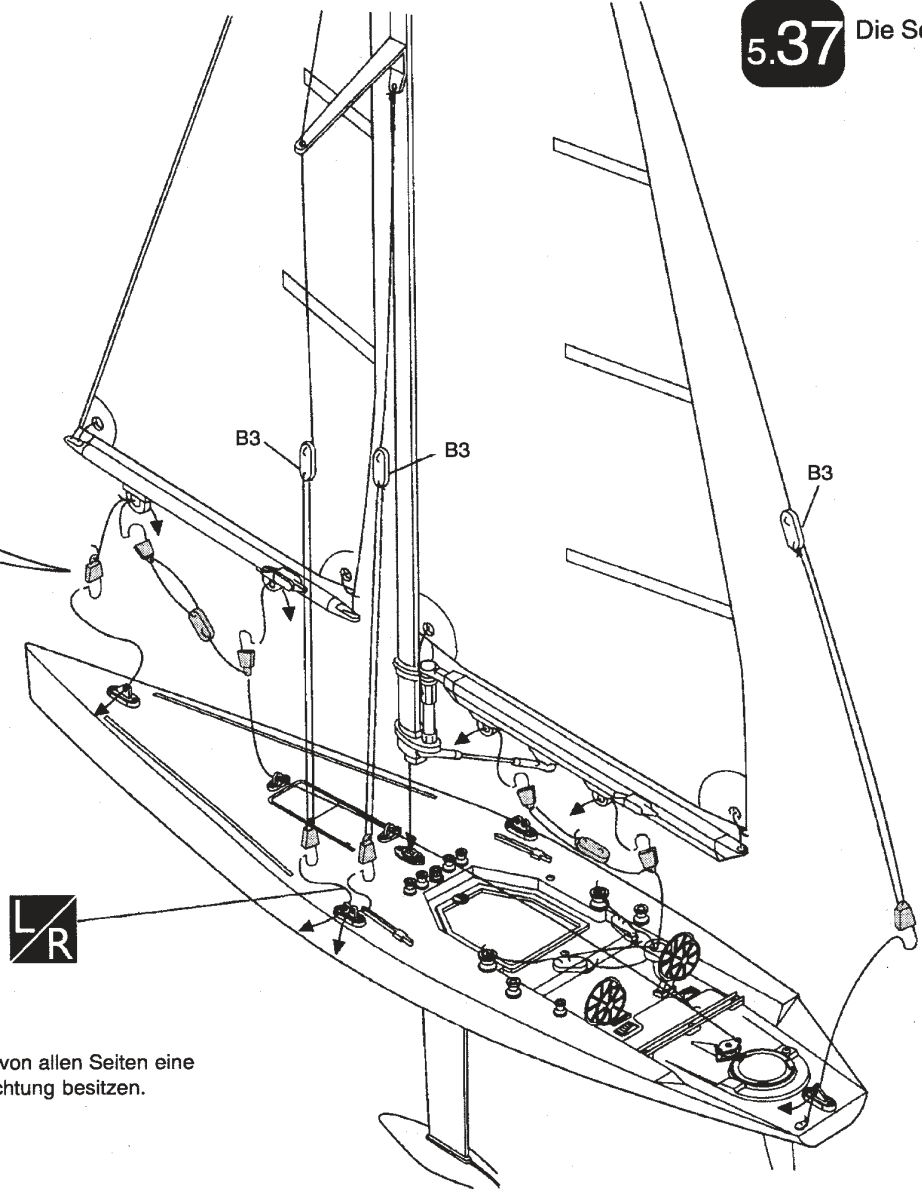
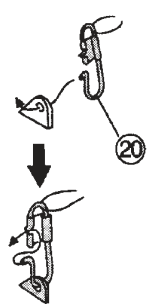
1. Knoten Sie beide 30cm Enden durch die Ösen der Winschen (E7).
2. Knoten Sie den Ring (B7) von beiden Seiten ein.



3. Justieren Sie die Länge beider Enden so, daß der Ring etwa mittig über der Deckschraube ist. Die Klemmschiebern müssen noch einstellbar sein.

5.37 Die Segel

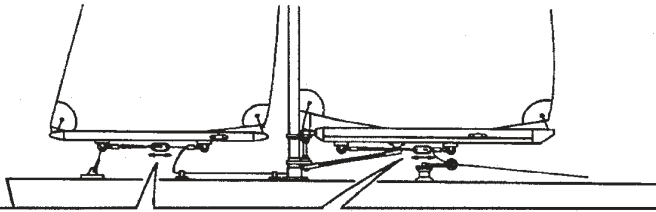
Schäkelmontage



Der Mast muß von allen Seiten eine vertikale Ausrichtung besitzen.

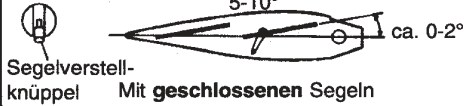
5.38 Die Schoten

Vorne ←

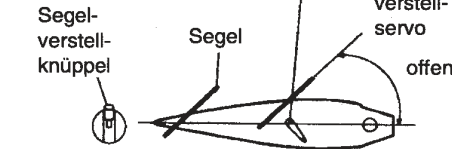


Mit Segelversterservo:

Stellen Sie mit B3 die Länge beider Bänder so ein, daß sich die Segel etwa 5° in beide Richtungen drehen können, wenn der Knüppel nach unten betätigt wird.



Mit geöffneten Segeln
Segelversterservo
offen



Grundsätzlich: Vorsegel immer etwas offener als das Großsegel.

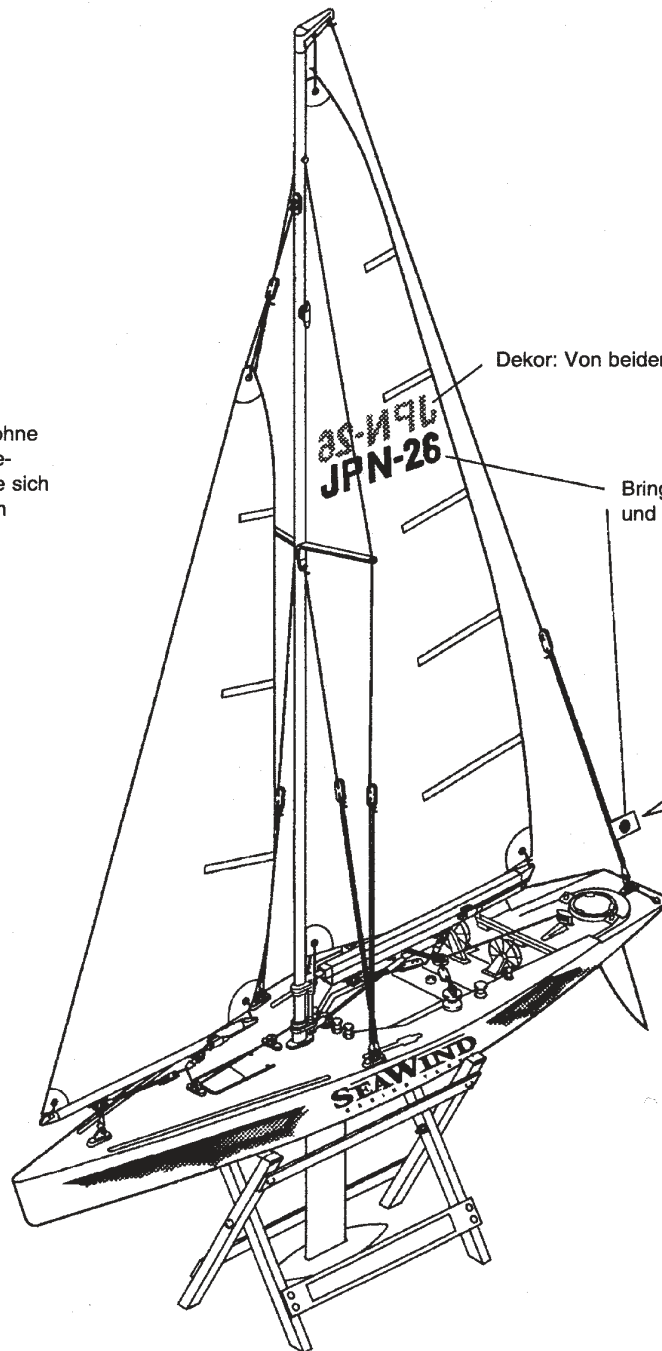
Ohne Segelversterservo:

Stellen Sie mit B3 die Länge der Bänder so ein, daß sich die Segel ca. 30° in beide Richtungen drehen können.



5.39 Die Flagge

Plazieren Sie die Aufkleber ohne Nummern frei nach Ihrem Geschmack oder orientieren Sie sich nach dem Vorschlag auf dem Karton.



Bringen Sie so die Flagge an:

